

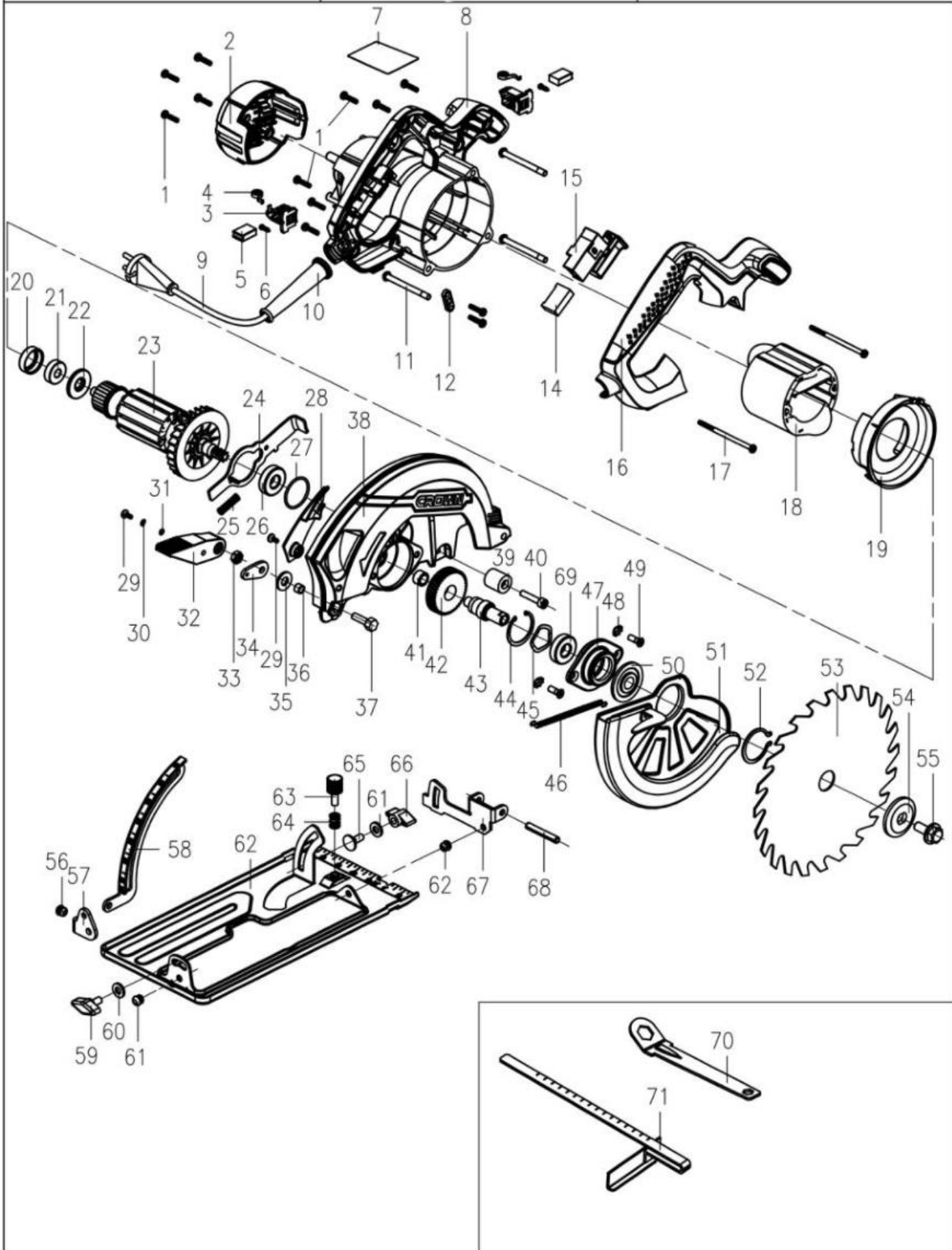
# CROWN

Circular saw

220V-230V

CT15199-190

VERSION:B4 DATE:20170401



## CT15199-190

	PartNo.			
1	34728100601	Саморез\ST4x16F	10	
2	30346100101	Задняя крышка	1	
3	30346000101	Щеткодержатель	2	
4	35237100101	пружина	2	
5	36213200101	Угольная щетка	2	
6	34719000301	Саморез\ST3x10C	2	
7**	42158100201	Этикетка	1	For APT
8	30345900101	Корпус	1	190mm
9	37100209501	шнур питания	1	Поз.8,16 поставляется в комплекте
10	32002300401	Рукав шнура	1	
11	34743500201	винт\M5x50	1	
12	30007300101	фиксатор шнура	3	
13	34727900501	Саморез\ST4x14F	1	
14	37400100503	Конденсатор	1	
15	36419200201	выключатель	1	
16	30346200101	Крышка ручки	1	Поз.8,16 поставляется в комплекте
17	34729600501	Саморез\ST4x60C	2	
18	23631800101	Статор	1	
19	30346300101	Дефлектор	1	
20	32010000201	Втулка демпфирующая	1	
21	35400202001	Шариковый подшипник\608.2 Z	1	
22	30346500101	Пылезащитное кольцо	1	
23	23846700201	Якорь	1	
24	33548600101	Замок шпинделя	1	
25	35237200101	пружина	1	
26	35400100501	Шариковый подшипник \ 6001.2 RS	1	
27	32023900101	Уплотнительное кольцо	1	
28	30346400101	Верхняя защитная накладка	1	
29	34734000301	Винт \M4x8	2	
30	34714300101	Пружинная шайба\ Ø 4	1	
31	34704600101	Шайба \ Ø 4	1	
32	30346700101	Ручка блокировки глубины	1	
33	34830800101	Гайка\M6	1	
34	33549000101	Зажимная пластина	1	
35	34801200101	Шайба \ Ø 8x Ø 18x2	1	
36	32620000101	втулка	1	
37	34827200101	Стопорный винт\M4x20	1	
38	33868200101	Верхняя защита	1	
39	32008900101	Резиновый демпфер	1	
40	34737400201	Винт\M5x25	1	
41	35405300301	Игольчатый подшипник \ НК0908	1	
42	33028200101	Шестерня	1	
43	33274400101	Выходной вал	1	
44	34713100101	Стопорное кольцо для отверстия\ Ø 28	1	
45	34816100101	Шайба пружинная \ Ø 27x Ø 21x0.5	1	
46	35223500101	Натяжная пружина	1	
47	33800500101	Крышка подшипника	1	
48	34791000101	Шайба \ Ø 5	2	
49	34736000301	Винт с потайной головкой\ M5x12	2	

50	32617900101	Внутренний фланец	1	
51	33549100101	Нижний защитный кожух	1	
52	34751900101	Стопорное кольцо для вала \ Ø 34	1	
53**	11065800101	Диск пильный \ 190x Ø Ø 20x24T	1	190mm
54	32846200101	Наружный фланец	1	
55	34704400101	болт \ АМ8х18	1	
56	34738800101	Заклепка \ Ø 6х9	1	
57	33548900101	Кронштейн	1	
58	33548800101	Глубиномер	1	
59	34808100101	Винт крыла \ М6х12	1	
60	34760000201	Шайба \ Ø 6.5 X Ø 16X2	2	
61	34790800201	Заклепка \ Ø 6х8	2	
62	33548700101	Опорная плита	1	
63	34742300101	Стопорный винт \ А3	1	
64	35211900101	пружина	1	
65	34722000201	Винт \ М6х16	1	
66	30109100101	гайка барашек	1	
67	33490200101	Угловые скобки	1	
68	34793700101	Пружины \ Ø 6х40	1	
69	35400100901	Шариковый подшипник \ 6001.2 RS	1	
70	33491400101	Гаечный ключ	1	
71	33454200102	линейка упорная	1	