

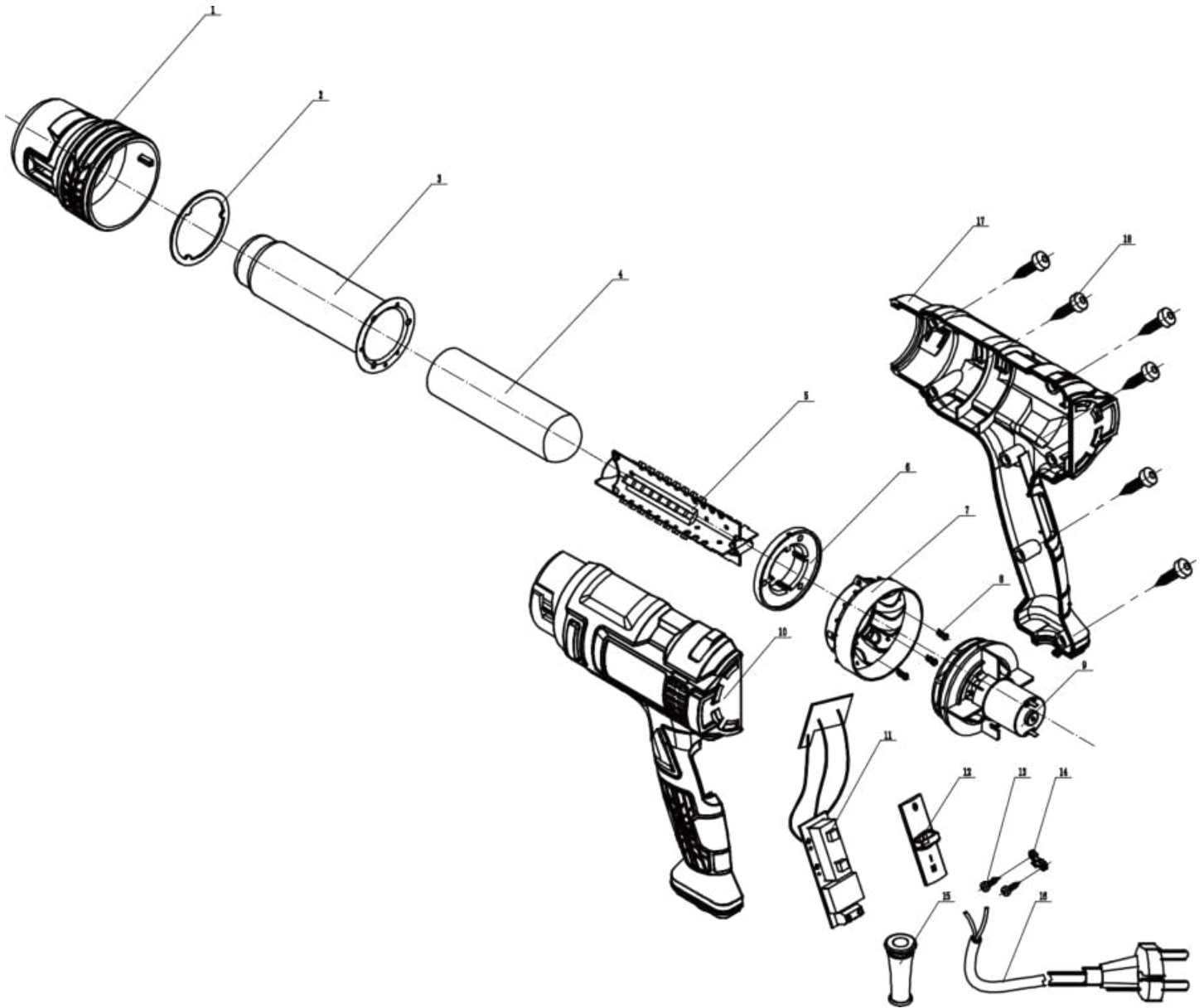
CROWN

HEAT GUN

220-240V~

CT19022

VERSION:B1 DATE:20180630



СТ19022К

1	5001902200101	ПЕРЕДНЯЯ НАСАДКА	1	
2	5001902200201	ОПОРНЫЙ	1	
3	5001902200301	КОРПУС НАГРЕВАТЕЛЬНОГО ЭЛИМЕНТА	1	
4	5001902200401	ТЕРМОСТОЙКАЯ ВСТАВКА	2	
5	5001902200501	НАГРЕВАТЕЛЬНЫЙ ЭЛЕМЕНТ	1	
6	5001902200601	КОРПУС НАГРЕВАТЕЛЬНОГО ЭЛЕМЕНТА	1	
7	5001902200701	ДИФЛЕКТОР	1	
8	5001902200801	ВИНТ	3	
9	5001902200901	МОТОР В СБОРЕ	1	
10	5001902201001	ЛЕВЫЙ КОРПУС	1	Поз.10,17 поставляется в комплекте
17	5001902201001	ПРАВЫЙ КОРПУС	1	Поз.10,17 поставляется в комплекте
11	5001902201101	ПЕРЕКЛЮЧАТЕЛЬ В СБОРЕ	1	
12	5001902201201	КРЫШКА ПЕРЕКЛЮЧАТЕЛЯ	1	
13	5001902201301	ВИНТ	3	
14	5001902201401		1	
15	5001902201501	ПРОВОДЯ ВТУЛКА	1	
16	5001902201601	КАБЕЛЬ	1	
18	5001902201801		7	