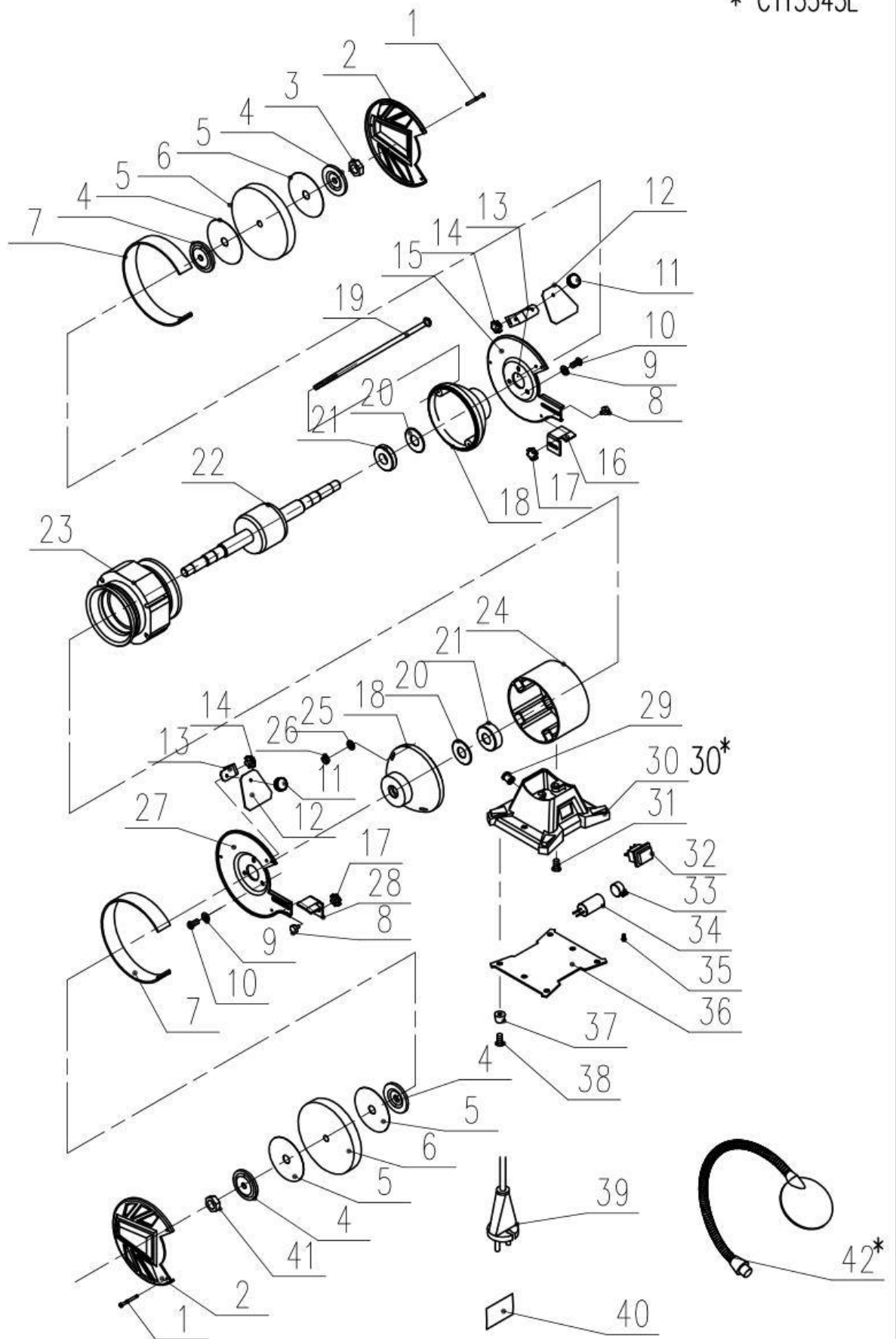


\* CT13545L



<b>СТ13545L</b>			
1	5001354500101	винт	6
2	5001354500201	наружная крышка	2
3	5001354500301	гайка	1
4	5001354500401	Шайба	4
5	5001354500501	шайба	4
6	5001354500601	Наждачный круг	2
7	5001354500701	Полукольцо защитного кожуха	2
8	5001354500801	Винт\М6х10	2
9	34714400401	пружинная шайба	6
10	5001354501001	Винт	6
11	5001354501101	Гайка	2
12	5001354501201	Защита	2
13	5001354501301	Кронштейн защиты	2
14	5001354501401	Гайка кронштейна защиты	2
15	5001354501501	Правая Внутренняя Крышка	1
16	5001354501601	Правый упор инструмента	1
17	5001354501701	Гайка Ручки	2
18	5001354501801	Крышка корпуса	2
19	5001354501901	Винт	2
20	5001354502001	резиновая втулка	2
21	5001354502101	подшипник	2
22	5001354502201	Ротор	1
23	5001354502301	Статор	1
24	5001354502401	Корпус Статора	1
25	34704600601	шайба	2
26	34703900401	гайка	2
27	5001354502701	Левая Крышка	1
28	5001354502801	Левый упор	1
29	5001354502901	Плита Кабеля	1
30	5001354503001	Основа	1
31	5001354503101	Винт	2
32	5001354503201	Выключатель	1
33	5001354503301	Зажим Конденсатора	1
34	5001354503401	Конденсатор	1
35	34734000401	Винт	1
36	5001354503601	Опорная плита	1
37	5001354503701	резиновая ножка	4
38	5001354503801	Винт	4
39	5001354503901	Шнур	1
40	5001354504001	Табличка	1
41	5001354504101	Левая Гайка	1
42*	5001354504202	Лампа	1