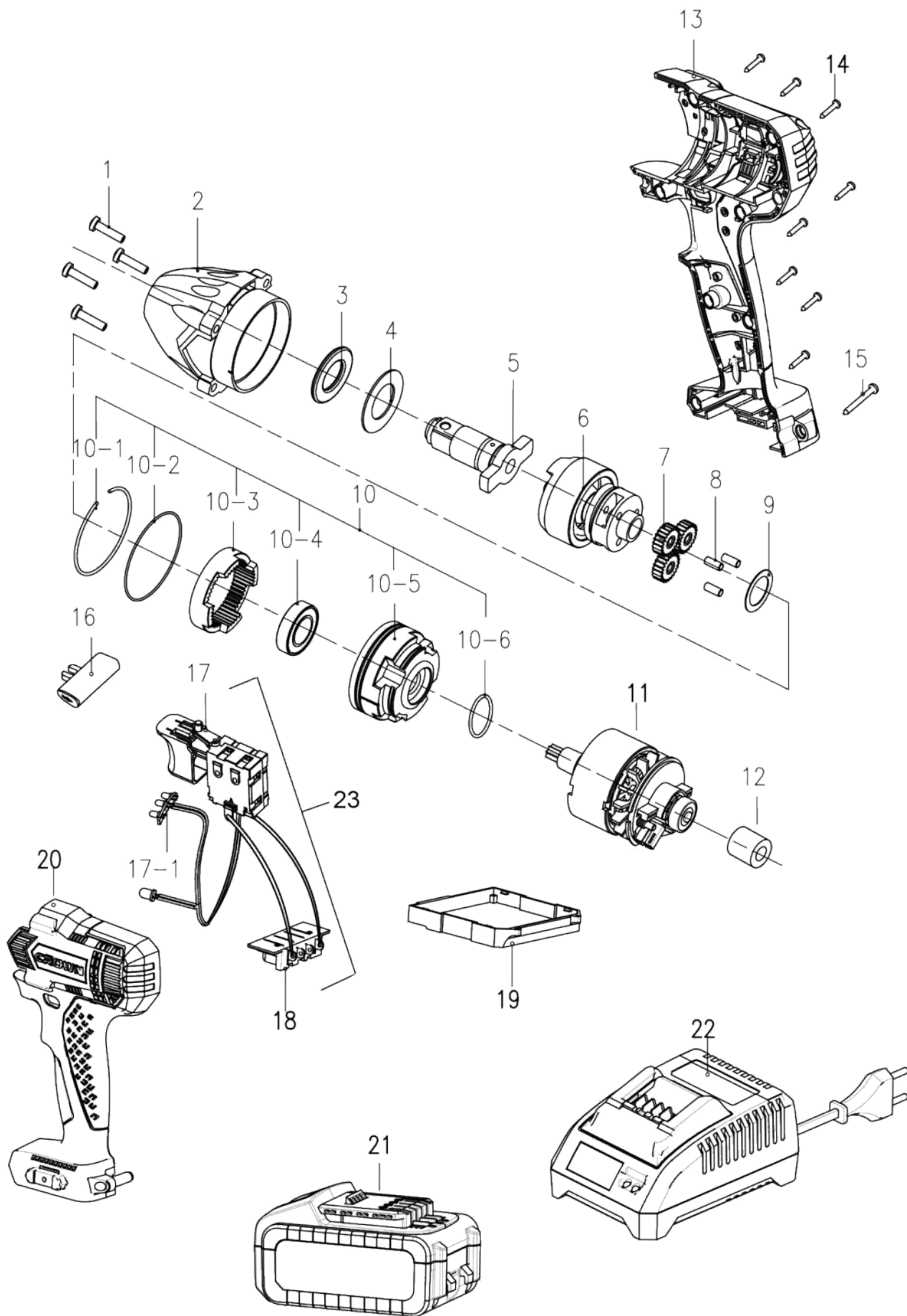


CROWN

DC Wrench
022016/CT22016

022016-01-01 18V
VERSION:B1 DATE:20180321



СТ22016L-4

1	34728300501	винт \ST4x20F	4	
2	00074000101	Крышка редуктора	1	
3	30362700101	Шайба\ø19xø35x3	1	
4	34837200101	Шайба\ø20xø35x1	1	
5	33276500101	Шпиндель	1	
6	22215100101	Привод шпинделя в сборе.	1	
7	33028700101	Планетарная передача	3	
8	34806600101	Пружинный штифт\ø4x9. 5	3	
9	34831900101	Шайба ø25xø15\.5x0.5	1	
10	00098300101	Крышка коробки передач в сборе.	1	
11	00098400101	Мотор в сборе	1	
12	37704500101	Магнитное кольцо	1	
13	00098100101	Крышка корпуса	1	
20	00098100101	Корпус	1	
14	34732300201	Резьбовое соединение \ST3x12F	8	
15	34741300401	Резьбовое соединение \ST4x28F	1	
16	30231000201	кнопка реверса	1	
17	36420800101	выключатель	1	
18	30361600101	База контактов	1	
19	30361300101	Крышка РСВ	1	
21	02704200201	Блок батарей в сборе.	2	
22	02753300101	Зарядное устройство в сборе.	1	
23	00098500101	Переключатель в сборе.	1	