

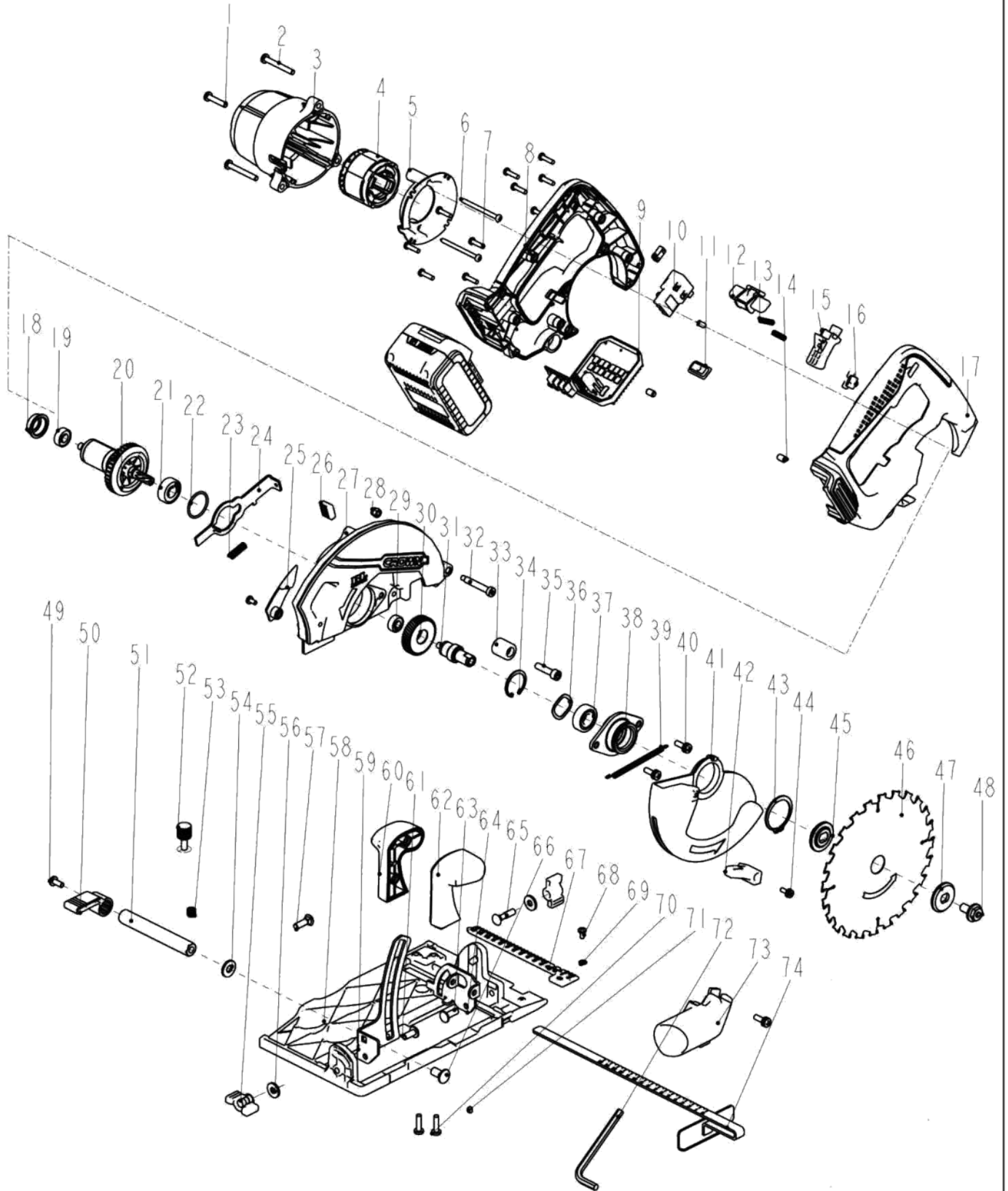
CROWN

CIRCULAR SAW

025002-01-01 20V

025002

VERSION:BI DATE:20190513



СТ25002-165НХ

1	34748300201	винт\M5X25	1	
2	34734800301	винт\M5X40	2	
3	30187400101	корпус	1	
4	23636300101	Статор	1	
5	30187500101	Задняя крышка	1	
6	34729500401	саморез\ST4X55C	2	
7	34728100601	саморез\ST4X55C	10	
8	00199300601	Крышка ручки	1	Pos.8,17 supplied as a set
9	20903700101	Печатная плата в сборе.	1	
10	36421400101	Переключатель	1	
11	30188500101	Функциональная панель управления	1	
12	30187800101	Кнопка блокировки переключателя	1	
13	35224000101	пружина	2	
14	32048100101	Резиновый штифт	2	
15	30187900101	клавиша	1	
16	30188000101	Легкая крышка	1	
17	00199300601	Ручка	1	Pos.8,17 supplied as a set
18	32035900101	Втулка подшипника	1	
19	35400600701	Шарикоподшипник\607.2 RS	1	
20	23834300101	ротор	1	
21	35400902201	Шарикоподшипник\629.2 RS	1	
22	32027800101	Уплотнительное кольцо\Ф25. 3XФ2	1	
23	35237200101	пружина	1	
24	33514300101	Стопорный штифт шпинделя	1	
25	30188100101	Верхняя защитная накладка	1	
26	32047900101	Кнопка блокировки шпинделя	1	
27	33818600101	Верхнее ограждение	1	
28	34721000201	Гайки М5	1	
29	35403300201	Шарикоподшипник\606.2 RS	1	
30	33030300101	шестерня	1	
31	33281300101	Шпиндель	1	
32	34817100101	штифт	1	
33	32050400101	Резиновый бампер	1	
34	34713100101	Стопорное кольцо для отверстия\ф28	1	
35	34762200301	Винт\M6X25	1	
36	34816100101	Волновая шайба \2727хф21х0. 5	1	
37	35400100301	Шарикоподшипник\6001.2 RS	1	
38	33818700101	Держатель подшипника	1	
39	35241600101	Нижняя пружина\ф5.1X86Xф0.7	1	
40	34763700101	винт\M5x16	3	
41	33818800101	Нижний защитный кожух	1	
42	30188200101	Нижний защитный кожух ключ	1	
43	34751900101	Стопорное кольцо для вала\ф34	1	
44	34756600301	винт\M4X12	1	
45	32618400102	Внутренний фланец	1	

46	11071300101	пильный диск \16165хф20х24tx1. 6	1	
47	32823900102	Наружный фланец	1	
48	34839100101	болт\M8X16	1	
49	34734100401	винт\M5X12	1	
50	30188400101	Ручка замка глубины	1	
51	32874900101	трубка	1	
52	34742300201	Стопорный винт\M6X14	1	
53	35201200101	Пружина\Ф8.7X17Xф0.8	1	
54	34801200101	Шайба\ф8Xф18X2	1	
55	30296600101	барашковая гайка\M6	2	
56	34760000201	Шайбы\Ф6.5Xф16X2	2	
57	34812400101	винт\m6x20	1	
58	33818900101	Опорная плита	1	
59	33514500101	Глубиномер	1	
60	30189100101	дополнительная ручка 1	1	
61	34812600101	Заклепка\Ф6x14	1	
62	30189000101	дополнительная ручка 2	1	
63	34725100101	Заклепка\Ф6x17	1	
64	33514400101	Угловые скобки	1	
65	34838900101	винт\M6X25	1	
66	34740200101	Угловой стопорный винт	1	
67	30188300101	линейка	1	
68	34734000301	винт\M4X8	2	
69	34730600401	Саморез \ST5X18F	2	
70	34704600101	Шайба\Ф4	1	
71	34825100101	винт M5X6	1	
72	33515100101	ключ\С6	1	
73	30372600101	переходник пылесборника	1	
74	33514600101	упор	1	